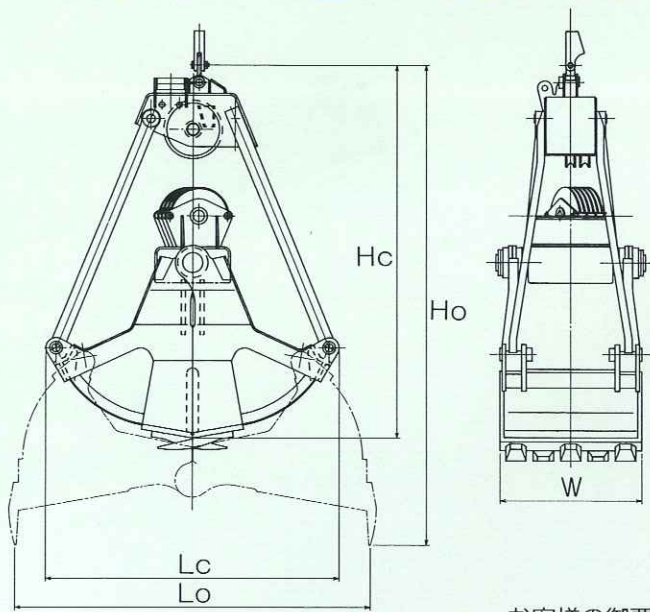


# クラムシェルバケット (標準型)



## ■ 御注文、ご紹介に際して。

御注文、ご紹介に際し下記事項をお知らせ下さい。

1. 掘り容量(PL)及び重量(ton)
2. 掘削、掘り対象物の種類(硬さ、N値等)
3. 御使用クレーンの型式

直巻荷重(ton)

ワイヤロープの外径・本数

お客様の御要望に応じまして、各種バケットを設計・製作致しております。

容 量 M <sup>3</sup> (PL)	重 量 ( t o n )	幅 W	閉じ長さ L C	開き長さ L O	閉じ高さ H C	開き高さ H O
0.6	1.8	1040	1830	2160	2820	3510
0.8	2.1	1050	2050	2420	2950	3710
1.0	2.5	1120	2310	2640	3120	3970
1.2	3.1	1180	2380	2690	3150	4010
1.6	4.1	1320	2640	3020	3680	4590
2.0	4.6	1440	2780	3280	3800	4740
2.5	5.0	1520	2820	3420	3910	4840
3.0	6.0	1620	3200	3920	4260	5280
3.5	7.0	1800	3410	4120	4410	5560
4.0	8.0	1800	3510	4270	4750	5910
4.5	8.5	1930	3710	4510	4890	6110
5.0	9.0	1950	3810	4660	4940	6180
6.0	10.2	2080	3910	4760	5050	6350

## ミノツ鉄工株式会社

〒767 香川県三豊郡三野町吉津乙2039-1  
 TEL (0875) 72-3205(代)  
 FAX (0875) 73-5151