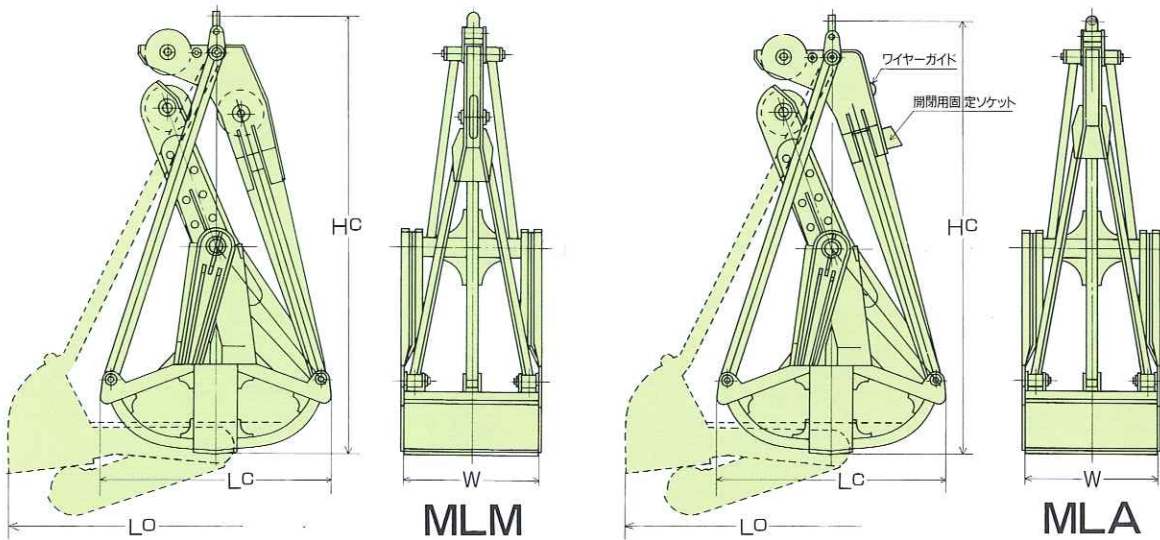


ラッチアームバケット



■御注文・ご紹介に際して、下記事項をお知らせください。

1. 掘り容量、及び重量 (ton)
2. 掘り対象物の種類
3. 御使用クレーンの型式、直巻荷重 (ton)、ワイヤーロープの外径・本数

■お客様の御要望に応じまして、各種バケットを設計・製作いたしております。

容量 m ³ (PL)	重量 (ton)		幅 W	閉じ長さ LC	開き長さ LO	閉じ高さ HC	開き高さ HO
	MLM	MLA					
1.0	2.2	2.2	1170	2000	3630	3820	4050
1.2	2.5	2.5	1210	2160	3830	4140	4430
1.3	2.6	2.6	1250	2160	3830	4140	4430
1.5	3.4	3.3	1330	2340	4230	4550	4870
1.8	4.3	4.2	1420	2400	4430	4800	5070
2.0	4.8	4.7	1450	2600	4630	5000	5330
2.3	5.0	4.9	1520	2600	4630	5000	5330
2.5	5.6	5.5	1560	2800	4770	5100	5530
2.7	6.0	5.8	1600	2900	4830	5160	5620
2.8	6.1	5.9	1630	2900	4830	5160	5620
3.0	6.6	6.5	1630	2900	5030	5330	5710
3.2	6.7	6.6	1650	2900	5030	5430	5810
3.5	7.6	7.4	1750	3000	5240	5680	6110
3.7	7.7	7.5	1800	3000	5240	5680	6110
4.0	9.2	9.0	1870	3140	5440	5920	6460
4.2	9.3	9.1	1900	3140	5440	5920	6460
4.5	10.7	10.5	1920	3300	5650	6160	6700
4.8	11.1	10.9	1950	3300	5650	6160	6700
5.0	11.3	11.1	1980	3300	5650	6160	6700
5.5	12.2	12.0	2070	3300	5650	6160	6700
6.0	13.4	13.1	2120	3650	5860	6430	7230
6.5	14.0	13.7	2150	3650	5860	6430	7230
7.0	14.7	14.3	2200	3650	6060	6630	7400

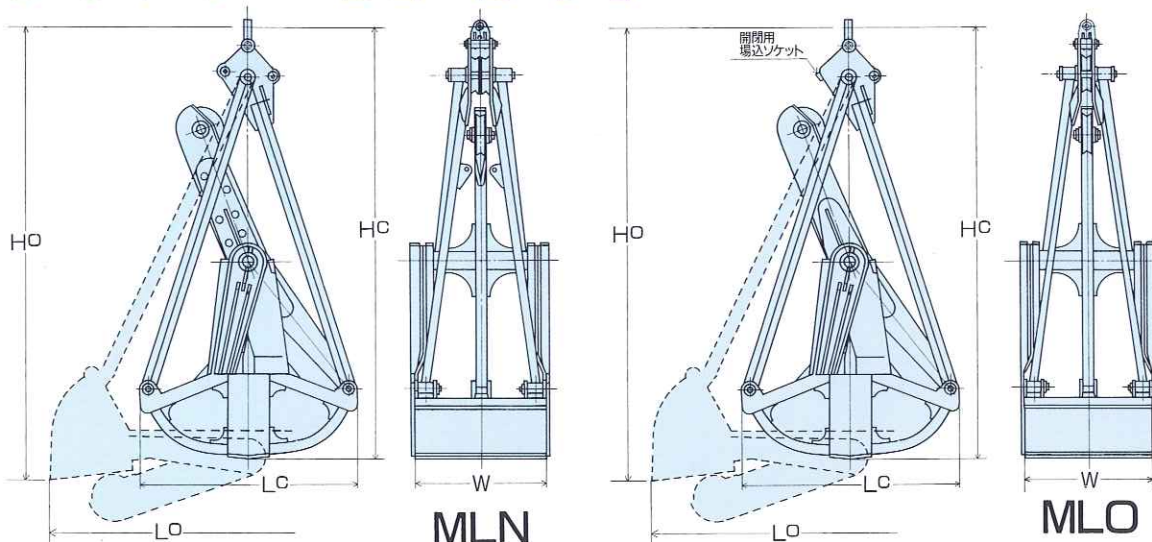
※本カタログの寸法は、予告なく変更することがあります。

●お問い合わせは——

ミノツ鉄工株式会社

〒767 香川県三豊郡三野町吉津乙2039-1
TEL(0875)72-3205(代) FAX(0875)73-5151

ラッチアームバケット



■御注文・ご紹介に際して、下記事項をお知らせください。

1. 掘り容量、及び重量 (ton)
2. 掘り対象物の種類
3. 御使用クレーンの型式、直巻荷重 (ton)、ワイヤーロープの外径・本数

■お客様の御要望に応じまして、各種バケットを設計・製作いたしております。

容量 m ³ (PL)	重量 (ton)		幅 W	閉じ長さ LC	開き長さ LO	閉じ高さ HC	開き高さ HO
	MLN	MLO					
1.0	2.1	2.0	1170	2000	3630	4030	4240
1.2	2.4	2.3	1210	2160	3830	4260	4540
1.3	2.5	2.4	1250	2160	3830	4260	4540
1.5	3.2	3.1	1330	2340	4230	4650	4930
1.8	4.0	3.9	1420	2400	4430	4910	5170
2.0	4.4	4.3	1450	2600	4630	5160	5430
2.3	4.6	4.5	1520	2600	4630	5160	5430
2.5	5.1	5.0	1560	2800	4770	5330	5710
2.7	5.6	5.5	1600	2900	4830	5390	5790
2.8	5.7	5.6	1630	2900	4830	5390	5790
3.0	6.3	6.2	1630	2900	5030	5590	5950
3.2	6.4	6.3	1650	2900	5030	5590	5950
3.5	7.0	6.9	1750	3000	5240	5810	6230
3.7	7.1	7.0	1800	3000	5240	5810	6230
4.0	8.8	8.6	1870	3140	5440	6010	6500
4.2	9.0	8.8	1900	3140	5440	6010	6500
4.5	10.4	10.2	1920	3300	5650	6390	6870
4.8	10.8	10.6	1950	3300	5650	6390	6870
5.0	11.0	10.8	1980	3300	5650	6390	6870
5.5	12.0	11.7	2070	3300	5650	6390	6870
6.0	13.0	12.7	2120	3650	5860	6600	7190
6.5	13.3	13.0	2150	3650	5860	6600	7190
7.0	14.0	13.6	2200	3650	6060	6850	7400

※本カタログの寸法は、予告なく変更することがあります。

●お問い合わせは

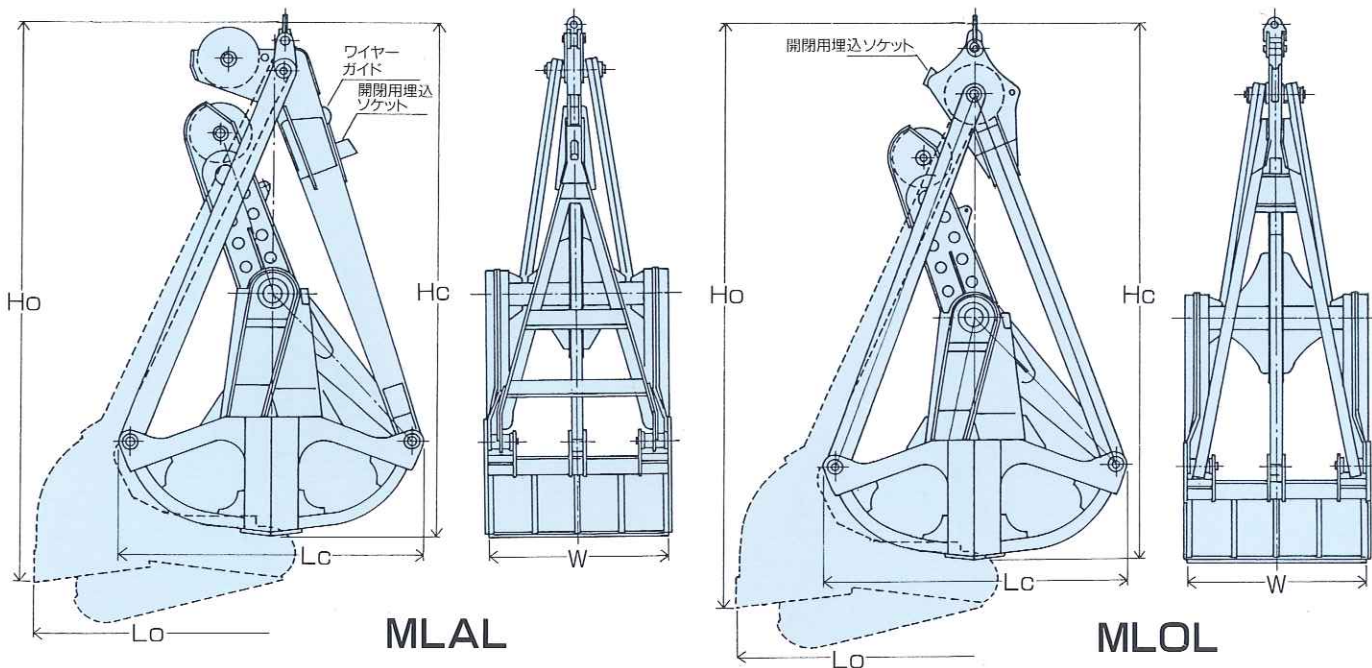
ミノツ鉄工株式会社

〒767 香川県三豊郡三野町吉津乙2039-1
TEL(0875)72-3205(代) FAX(0875)73-5151

MINOTSU Latch Arm Bucket

軽量型 ラッチアームバケット

Light



■御注文・ご紹介に際して、下記事項をお知らせください。

1. 掘り容量、及び重量 (ton) 2. 掘り対象物の種類
3. 御使用クレーンの型式、直巻荷重 (ton)、ワイヤロープの外径・本数

■お客様の御要望に応じまして、各種バケットを設計・製作いたしております。

容量 m ³ (PL)	重量 (TON)		幅 (W)	閉じ長さ (LC)	開き長さ (LO)	閉じ高さ (HC)		開き高さ (HO)	
	(MLOL)	(MLAL)				(MLOL)	(MLAL)	(MLOL)	(MLAL)
2.8	3.8	4.0	1500	2870	4425	4990	4705	5425	5140
3.5	4.3	4.5	1650	3200	4900	5480	5020	5960	5700
3.7	4.5	4.7	1700	3200	4900	5480	5020	5960	5700
4.3	5.0	5.3	1800	3200	5100	5680	5420	6160	5900
4.7	5.5	5.8	1950	3200	5100	5680	5420	6160	5900
5.0	6.2	6.5	2030	3250	5285	5880	5660	6330	6070
5.5	6.5	6.8	2120	3250	5285	5880	5660	6330	6070
6.0	7.0	7.3	2100	3350	5520	6110	5930	6780	6620
6.5	7.6	8.0	2250	3350	5520	6110	5930	6780	6620
7.0	8.6	9.0	2200	3600	5620	6300	6060	6880	6640
7.5	10.2	10.5	2230	3730	5650	6310	6070	6940	6700
8.0	10.6	11.0	2250	3800	6045	6710	6455	7275	7020
8.5	11.1	11.4	2300	3800	6045	6710	6470	7275	7035
9.5	13.5	13.9	2320	4000	6244	6960	6655	7600	7295

※本カタログの寸法は、予告なく変更することがあります。

●お問い合わせは

ミノツ鉄工株式会社

〒767-0033 香川県三豊郡三野町吉津乙2039-1
TEL(0875)72-3205(代) FAX(0875)73-5151